

XXXI Всероссийская олимпиада по астрономии
Заключительный этап — 2024 г.
Теоретический тур
Решения и критерии

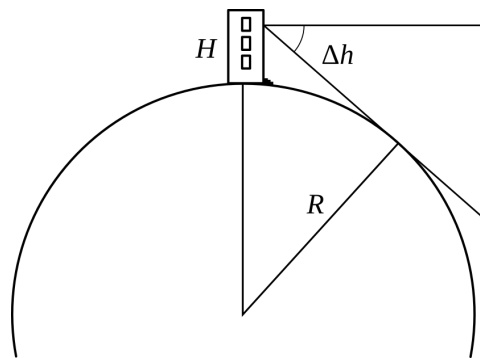
9.1. ВЫСОКО СИЖУ, ДАЛЕКО ГЛЯЖУ

(А. А. Автаева)



Условие. Молодой астроном, подходя к своему дому, заметил, что нижний край Солнца только-только коснулся горизонта. Лифт не работал, и астроному пришлось идти пешком на 10 этаж. Когда он зашел в квартиру, то сразу подошел к окну, и оказалось, что нижний край Солнца все также находится на горизонте. Сколько времени астроном мог наблюдать закат из своего окна, если на подъем на один этаж он в среднем тратил 18 секунд? Могло ли это событие произойти в России в день равноденствия? Высота одного этажа равна 3 метра, а первый этаж приподнят на 1 метр над поверхностью земли. Рефракцией пренебречь.

Решение. Для того, чтобы подняться на 10 этаж астроному нужно преодолеть 9 этажей и 1 метр. Значит он поднимается на высоту $H_1 = 3 \cdot 9 + 1 = 28$ метров. Наверх он поднялся за $9\frac{1}{3} \cdot 18 = 168$ секунд.



Предположим, что рост астронома $H_2 = 1.7$ метра. Понижение горизонта на высоте $H = H_1 + H_2$ составляет

$$\cos \Delta h = \frac{R}{R + H}, \quad \Rightarrow \quad \Delta h = \arccos \left(\frac{R}{R + H} \right) \approx 0.175^\circ \approx 10.5'.$$

Здесь R — радиус Земли. Для простоты вычислений эту формулу можно было упростить, воспользовавшись формулами из справочных данных для приближенных значений функций при малых x . Поскольку $\Delta h \ll 1$ и $R/H \ll 1$, то

$$\cos \Delta h \approx 1 - \frac{\Delta h^2}{2}, \quad \frac{R}{R + H} = \left(\frac{R + H}{R} \right)^{-1} = \left(1 + \frac{H}{R} \right)^{-1} \approx 1 - \frac{H}{R}.$$

Приравнивая правые части, получим

$$\frac{\Delta h^2}{2} = \frac{H}{R}, \quad \Delta h = \sqrt{\frac{2H}{R}} \approx 0.00305 \text{ рад} \approx 0.175^\circ \approx 10.5'.$$

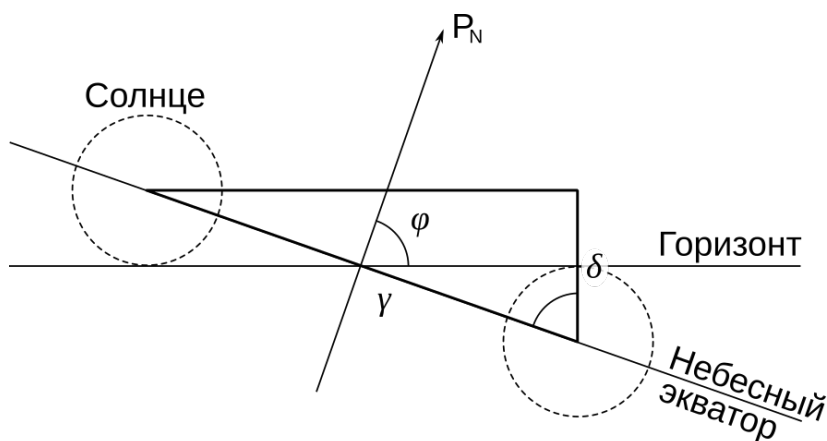
Заметим, что уже для стоящего прямо на земле наблюдателя уже есть понижение горизонта на $2.5'$. Получается, что высота Солнца уменьшилась на $8'$ за 168 секунд. Поскольку угловой размер Солнца составляет около $\delta = 30'$, то закат для астронома будет продолжаться в течение $T = 630$ с или 10.5 мин.

В день равноденствия Солнце находится на небесном экваторе. За время T Солнце, двигаясь вдоль небесного экватора из-за суточного вращения небесной сферы, проходит угловое расстояние

$$\gamma = 360^\circ \frac{630}{86400} \approx 2.6^\circ.$$

За это время Солнце погружается на свой диаметр δ . Тогда широта места наблюдения

$$\varphi = \arccos\left(\frac{\delta}{\gamma}\right) \approx 79^\circ.$$



Параллель 79° проходит далеко на севере. Здесь нет городов, а значит, нет высоких зданий. Поэтому описываемые события не могли происходить в день равноденствия.

Система оценивания

- | | |
|--|----------------|
| 1. Определение высоты H_1 | 2 балла |
| При ошибке на этом этапе все остальные оцениваются в полном объеме. | |
| 2. Время подъема на 10 этаж | 1 балл |
| 3. Понижение горизонта. Вывод формул необязателен. | 2 балла |
| Если не учтен рост астронома, то 1 балл. | |
| 4. Время заката | 1 балл |
| Участник может использовать угловой диаметр Солнца от $30'$ до $33'$. | |
| 5. Определение пути Солнца γ | 1 балл |
| 6. Широта места наблюдения | 2 балла |
| 7. Вывод (при правильном предыдущем решении) | 1 балл |

Максимальная оценка за задачу **10 баллов**.

9.2. ШМИДТ И КАССЕГРЕН

(Е. Н. Фадеев)



Условие. Астроном-любитель навел свой телескоп системы Шмидт-Кассегрен с диаметром входного отверстия 20 см на Юпитер. Затем он надел на объектив телескопа крышку с отверстием посередине диаметром 15 см и обнаружил, что яркость Юпитера упала в 2 раза. Во сколько раз упадёт яркость по сравнению с изначальной, если диаметр отверстия окажется 10 см? Если 5 см? Выразите эту величину в звездных величинах во всех трех случаях. Во сколько раз изменится видимый в телескоп угловой размер планеты в каждом случае?

Решение. Яркость видимого в телескоп Юпитера, зависит от площади собирающей поверхности. Надо принять во внимание, что в телескопах системы Шмидт-Кассегрен используется вторичное зеркало, установленное в середине входного отверстия. Оно обычно приклеивается непосредственно к коррекционной пластине, установленной на переднем конце трубы телескопа. Запишем отношение рабочих площадей объектива с крышкой и без:

$$\frac{20^2 - d^2}{15^2 - d^2} = 2.$$

Решив это уравнение получаем квадрат диаметра вторичного зеркала: $d^2 = 50 \text{ см}^2$. Теперь легко можно ответить на поставленные вопросы. В первом случае падение яркости составит

$$\frac{20^2 - 50}{10^2 - 50} = 7 \text{ раз},$$

а не 4, как получилось бы, если бы мы забыли про существование вторичного зеркала. Во втором случае диаметр отверстия $d \approx 7 \text{ см}$ меньше диаметра вторичного зеркала. Поэтому вся собирающая свет поверхность зеркала будет закрыта. Можно сказать, что яркость упадет в бесконечное число раз.

Падение яркости в звездных величинах определим с помощью формулы Погсона:

$$\Delta m_{15} = 2.5 \lg 2 \approx 0.75^m, \quad \Delta m_{10} = 2.5 \lg 7 \approx 2.1^m.$$

В последнем случае опять имеем формально бесконечную разность звездных величин.

Угловой размер Юпитера зависит от увеличения телескопа, которое, в свою очередь, зависит от отношения фокусных расстояний объектива и окуляра. Поскольку эти величины астроном не изменял, то угловой размер не изменится.

Система оценивания

- | | |
|--|-------------------|
| 1. Принимаемый поток зависит от площади свободного входного отверстия | 1 балла |
| 2. Падение блеска с диафрагмой 10 см
При ответе «4 раза» выставляется 1 балл. | 2 балла |
| 3. Падение блеска с диафрагмой 5 см
Оценивается только в случае правильного ответа. | 2 балла |
| 4. Падение блеска в звездных величинах (3 случая)
Если участник не учитывал вторичное зеркало, то оценивается только звездная величина при диафрагме 15 см. | по 1 баллу |
| 5. Угловой размер не меняется | 2 балла |

Максимальная оценка за задачу **10 баллов**.

9.3. ЗАГАДОЧНОЕ ДВИЖЕНИЕ

(А. М. Ажакин)



Условие. За 32 года гелиоцентрическое угловое расстояние между некоторой одиночной звездой, максимальная геоцентрическая лучевая скорость которой наблюдается каждый год около 23 сентября, и точкой весеннего равноденствия изменилось на $16'$. Параллакс звезды равен $\pi = 0.0001''$. На какой приблизительно максимальной высоте в Москве ($\varphi = 55^\circ$ с. ш.) бывает эта звезда?

Решение. Параллакс звезды крайне мал, поэтому изменение углового расстояния вызвано точно не собственным движением или параллактическим смещением. Аберрация света также не могла вызвать такого большого изменения углового расстояния. Значит, изменение углового расстояния главным образом вызвано прецессией. За 32 года точка весеннего равноденствия прошла расстояние α :

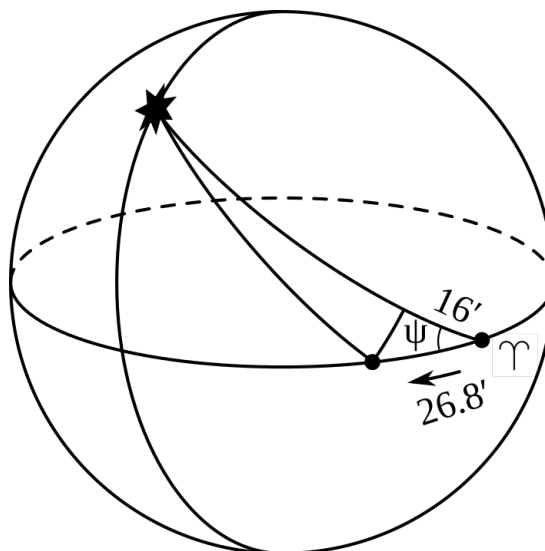
$$\alpha = \frac{360^\circ}{25800 \text{ лет}} \cdot 32 \text{ года} = 26.8'.$$

Поскольку максимальная геоцентрическая лучевая скорость звезды наблюдается каждый год около 23 сентября, а звезда одиночная, то 23 сентября скорость Земли направлена в точку, эклиптической долготы которой противоположна эклиптической долготе звезды. Иными словами, эклиптическая долгота звезды $\lambda = 18$ ч. Тогда несложно найти угол наклона большого круга, соединяющего точку весеннего равноденствия со звездой, поскольку изменение расстояния между точкой весеннего равноденствия и звездой является проекцией перемещения точки весеннего равноденствия на этот большой круг.

$$\psi = \arccos\left(\frac{16'}{26.8'}\right) \approx 53^\circ.$$

Поскольку эклиптическая долгота звезды равна 18 ч, то её эклиптическая широта

$$\beta = \pm\psi \approx \pm 53^\circ.$$



В точке весеннего равноденствия Солнце переходит из южной небесной полусферы в северную. Поэтому эклиптика пересекает круг склонения 18 ч на склонении $\delta = -\varepsilon = -23.5^\circ$. Тогда имеем два варианта для склонения звезды

$$\delta_1 = 53^\circ - \varepsilon \approx 29.5^\circ, \quad \delta_2 = -\varepsilon - 53^\circ \approx -76.5^\circ,$$

и два варианта высоты звезды в верхней кульминации:

$$h_1 = 90^\circ - |55^\circ - \delta_1| \approx 64.5^\circ, \quad h_2 = 90^\circ - |55^\circ - \delta_2| \approx -41.5^\circ.$$

Система оценивания

1. Вывод о том, что за смещение звезды отвечает прецессия **1 балл**
2. Вычисление смещения точки равноденствия за 32 года **1 балл**
3. Определение эклиптической долготы звезды **2 балла**
Если получен ответ 6 часов и рассмотрены оба варианта решения, то выставляется 1 балл и пп. 5-6 оцениваются по 1 баллу. Если рассмотрен только один вариант, то более 1 балла за пп. 5-6 в сумме.
Если указано, что есть два варианта положения звезды (6 и 18 часов) и нет правильного продолжения решения, то выставляется 1 балл.
4. Вычисление эклиптической широты звезды **по 1 баллу**
5. Определение склонения звезды **по 1 баллу**
Оценивается при идейно правильном выполнении пп. 3 и 4
6. Определение высоты верхней кульминации звезды **по 1 баллу**
Оценивается при правильном выполнении пп. 4 и 5.

Максимальная оценка за задачу **10 баллов**.

9.4. ИЗУЧАЕМ ЭКЗОПЛАНЕТЫ

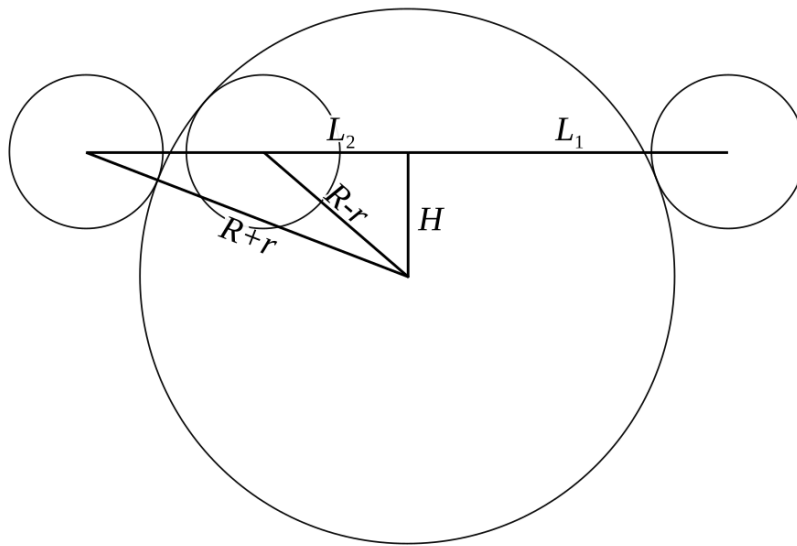
(В. Б. Игнатъев)



Условие. Спутник TESS наблюдает транзит экзопланеты по диску звезды. Во время максимума затмения поток от звезды уменьшается на 4%. Длительность «плоского дна» кривой блеска в три раза меньше, чем длительность всего транзита. Определите наклонение орбиты экзопланеты к лучу зрения, если полная длительность транзита составляет 1% от периода. Орбиту считать круговой. Потемнением диска звезды к краю пренебрегите.

Решение. Во время прохождения планета блокирует часть света звезды. Раз кривая блеска имеет «плоское дно», планета полностью заходит на диск звезды и какое-то время перемещается по нему не выходя за край. Пусть R и r — радиусы звезды и планеты соответственно. Из того, что падение блеска составляет 4%, следует, что площадь диска планеты составляет 0.04 площади диска звезды. Тогда $r = 0.2R$.

Рассмотрим геометрию прохождения планеты. Пусть H — минимальное расстояние между центрами дисков планеты и звезды. В момент, когда планета начинает заходить на диск звезды (первое касание) центры звезды и планеты разделяет расстояние $R + r$, а когда планета целиком заходит на диск звезды (второе касание) расстояние между центрами уже $R - r$. Расстояние, которое проходит планета между вторым и третьим касаниями (начало схода с диска), обозначим как $2L_2$, а расстояние между первым и последним касаниями — как $2L_1$. Из условия делаем вывод, что $L_1 = 3L_2$.



Из теоремы Пифагора можем записать:

$$L_1^2 = (R + r)^2 - H^2, \quad L_2^2 = (R - r)^2 - H^2.$$

$$(R + r)^2 - H^2 = 9[(R - r)^2 - H^2]$$

Нам неизвестны значения r и R по отдельности, но известно их отношение. Поэтому мы можем вычислить величину H только в долях, например, радиуса звезды R . После несложных

преобразований получаем

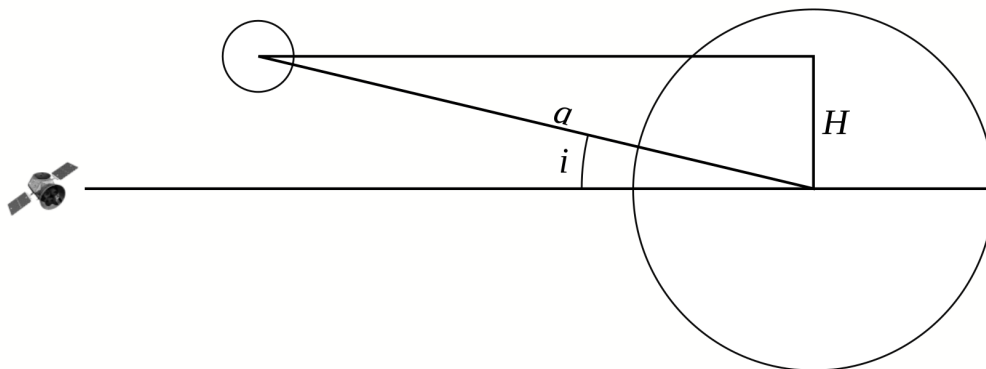
$$H = \sqrt{R^2 + r^2 - 2.5Rr} = R\sqrt{1 + \left(\frac{r}{R}\right)^2 - 2.5\frac{r}{R}} = R\sqrt{1 + 0.04 - 2.5 \cdot 0.2} \approx 0.73R.$$

За время транзита планета проходит расстояние

$$2L_1 = 2R\sqrt{\left(1 + \frac{r}{R}\right)^2 - \left(\frac{H}{R}\right)^2} = 2R\sqrt{1.2^2 - 0.73^2} \approx 1.9R.$$

По условию эта величина составляет 0.01 длины орбиты, а значит радиус орбиты a можно выразить как

$$\frac{2L_1}{2\pi a} = 0.01, \quad \Rightarrow \quad a = \frac{L_1}{0.01\pi} = \frac{1.9R}{2 \cdot 0.01\pi} \approx 30R.$$



Наклонение орбиты можно выразить из радиуса орбиты a и H (см. рисунок):

$$\sin i = \frac{H}{a} \approx \frac{0.73R}{30R} \approx 0.024, \quad \Rightarrow \quad i = \arcsin(0.024) \approx 1.4^\circ.$$

Система оценивания

- | | |
|---|---------|
| 1. Правильная геометрия нецентрального прохождения | 1 балл |
| 2. Определение r/R | 1 балл |
| 3. Определение L_1/L_2 | 1 балл |
| 4. Определение прицельного параметра H в долях R или r | 2 балла |
| 5. Определение $2L_1$ | 1 балл |
| 6. Определение большой полуоси a | 2 балла |
| 7. Вычисление наклонения орбиты (при условии, что транзит возможен) | 2 балла |

Максимальная оценка решения, основанного на предположении о том, что угловое расстояние, которое проходит планета во время частной фазы транзита, равно $2R$, не превышает 7 баллов (при ответе при ответе примерно 2.7°).

- Продемонстрированное понимание геометрии нецентрального транзита с явным указанием на то, что используемое равенство $2r$ длины частной фазы является приближением

2 балла

2. Вычисление прицельного расстояния	2 балла
3. Вычисление радиуса орбиты	1 балл
4. Продемонстрированное понимание термина наклонение орбиты	1 балл
5. Вычисление наклонения орбиты	1 балл

Максимальная оценка за задачу **10 баллов**.

9.5. СВЕТИТ НЕЗНАКОМАЯ ЗВЕЗДА

(А. В. Веселова)



Условие. Вокруг звезды главной последовательности с радиусом 1.4 радиуса Солнца и температурой 6600 К по орбите с большой полуосью 3 а. е. и эксцентриситетом 0.3 обращается небольшая каменная планета.

- Сколько времени проходит между летним и зимним «солнцестояниями» на планете, если известно, что летнее солнцестояние в северном полушарии планеты наступает ровно в день наибольшего удаления планеты от звезды?
- На поверхности планеты горизонтально на почве на широте 55° с. ш. установили датчик, измеряющий принятую энергию излучения, с площадью приемника 0.04 м^2 . Чему равна разность показаний датчика в день летнего и зимнего солнцестояний, если известно, что экватор планеты наклонен к плоскости орбиты на 23° ?

Светимость L подобных звезд главной последовательности связана с их массами M соотношением $L \sim M^4$.

Решение. Оценим сначала светимость звезды. Воспользуемся законом Стефана-Больцмана:

$$L = 4\pi R^2 \sigma T^4 = 4\pi \cdot (1.4 \cdot 7 \cdot 10^8)^2 \cdot 5.67 \cdot 10^{-8} \cdot 6600^4 = 1.3 \cdot 10^{27} \text{ Вт.}$$

Поскольку летнее солнцестояние соответствует прохождению апоцентра орбиты, то зимнее солнцестояние по симметрии будет соответствовать прохождению перигея, тогда интервал между солнцестояниями будет равен половине орбитального периода. Для определения периода необходимо оценить массу звезды. Воспользуемся данной в условии зависимостью, сопоставив параметры звезды с параметрами Солнца. Получим

$$\frac{L}{L_0} = \left(\frac{M}{M_0}\right)^4, \quad \Rightarrow \quad M = M_0 \cdot \left(\frac{L}{L_0}\right)^{1/4} = M_0 \cdot \left(\frac{1.3 \cdot 10^{27}}{4 \cdot 10^{26}}\right)^{1/4} \approx 1.34 M_0.$$

Период обращения находим из третьего закона Кеплера, сопоставив движение планеты и Земли:

$$\frac{(T/T_0)^2}{(a/a_0)^3} = \frac{M_0}{M}, \quad \Rightarrow \quad T = T_0 \sqrt{\frac{M_0}{M}} \sqrt{\left(\frac{a}{a_0}\right)^3} = \sqrt{\frac{3^3}{1.34}} \approx 4.5 T_0.$$

Отсюда интервал времени между солнцестояниями равен 2.25 земного года.

В день летнего солнцестояния планета находится на наибольшем удалении от звезды, равном $r_\alpha = a(1 + e) = 3.9 \text{ а. е.}$ Количество энергии от звезды, падающей нормально на квадратный метр площади, составляет

$$E_\alpha = \frac{L}{4\pi r_\alpha^2} = 3.04 \cdot 10^2 \text{ Вт/м}^2.$$

Высота звезды в полдень на планете в день летнего солнцестояния на широте 55° с. ш. равна

$$h_\alpha = 90^\circ - \varphi + \delta = 90^\circ - 55^\circ + 23^\circ = 58^\circ.$$

Тогда зенитное расстояние равно $z_\alpha = 90^\circ - 58^\circ = 32^\circ$. Значит, за секунду на поверхность

датчика будет попадать энергия, равная

$$J_1 = E_\alpha S \cos z_\alpha = 3 \cdot 10^2 \cdot 0.04 \cdot \cos 32^\circ = 10 \text{ Дж.}$$

В день зимнего солнцестояния планета находится на наименьшем удалении от звезды, равном $r_\pi = a(1 - e) = 2.1 \text{ а. е.}$ Количество энергии от звезды, падающей нормально на квадратный метр площади, составляет

$$E_\pi = \frac{L}{4\pi r_\pi^2} = 1.05 \cdot 10^3 \text{ Вт/м}^2.$$

Высота звезды в полдень на планете в день зимнего солнцестояния на широте 55о с.ш. равна

$$h_\pi = 90^\circ - \varphi + \delta = 90^\circ - 55^\circ - 23^\circ = 12^\circ.$$

Зенитное расстояние равно $z_\pi = 90^\circ - 12^\circ = 78^\circ$, тогда за секунду на поверхность датчика будет попадать энергия, равная

$$J_2 = E_\pi S \cos z_\pi = 1.05 \cdot 10^3 \cdot 0.04 \cdot \cos 78^\circ = 8.7 \text{ Дж.}$$

Разность показаний датчика оказывается весьма малой, около 1.3 Дж.

Система оценивания

1. Светимость звезды	1 балл
2. Масса звезды	1 балл
3. Период обращения планеты	1 балл
4. Ответ на первый вопрос	1 балл
5. Высота звезды в дни «солнцестояний»	по 1 баллу
6. Освещенность в дни «солнцестояний»	по 1 баллу
7. Формула для принимаемой датчиком энергии	1 балл
8. Ответ на второй вопрос	1 балл

Максимальная оценка за задачу **10 баллов**.

9.6. ВЕЛИКОЕ ПРОТИВОСТОЯНИЕ

(А. В. Ребриков)



Условие. Во время противостояния Марса, когда он находился в афелии своей орбиты, Солнце мгновенно потеряло часть массы так, что орбита Марса стала круговой. Определите, когда в ближайшие 25 лет произойдет противостояние, во время которого Марс окажется на минимальном расстоянии от Земли. Чему будет равно это расстояние? Ответ дайте соответственно в годах (современных) и астрономических единицах. Орбиты планет лежат в одной плоскости.

Решение. Пусть a_M и e — большая полуось и эксцентриситет орбиты Марса. Тогда расстояние Марса в афелии, а так же радиус его новой орбиты равен $a'_M = a_M(1 + e)$. Скорость Марса в афелии равна его скорости на новой круговой орбите. Тогда

$$\sqrt{\frac{GM}{a_M} \frac{1 - e}{1 + e}} = \sqrt{\frac{GM'}{a'_M}}.$$

Отсюда определяем, что новая масса Солнца составит $M' = M(1 - e)$.

Из-за потери Солнцем части массы Земля оказалась в перигелии новой орбиты, а ее изначальная полуось стала перигелийным расстоянием. Большая полуось новой орбиты равна $a'_3 = a_3/(1 - e')$, где e' — эксцентриситет новой орбиты. Из условия равенства старой круговой и новой перигелийной скорости получаем

$$\sqrt{\frac{GM}{a_3}} = \sqrt{\frac{GM' (1 + e')}{a'_3 (1 - e')}} = \sqrt{\frac{GM}{a_3} (1 - e)(1 + e')} \Rightarrow 1 + e' = \frac{1}{1 - e} \Rightarrow e' = \frac{e}{1 - e} \approx 0.103.$$

Тогда

$$a'_3 = a_3 \frac{1 - e}{1 - 2e}.$$

Запишем 3-й закон Кеплера для новой пары Земля–Марс

$$\frac{T'_M}{T'_3} = \left(\frac{a'_M}{a'_3}\right)^{\frac{3}{2}} = \left(\frac{a_M(1 + e)}{a_3 \frac{1 - e}{1 - 2e}}\right)^{\frac{3}{2}} = \left(\frac{a_M}{a_3}\right)^{\frac{3}{2}} \left(\frac{(1 + e)(1 - 2e)}{1 - e}\right)^{\frac{3}{2}} = 1.8808 \cdot 0.9713 = 1.8268.$$

Также с помощью 3-го закона Кеплера найдем новый сидерический период Земли:

$$\left(\frac{T'_3}{T_3}\right)^2 = \frac{M}{M'} \left(\frac{a'_3}{a_3}\right)^3 = \left(\frac{1 - e}{1 - 2e}\right)^3 \frac{1}{1 - e} \Rightarrow T'_3 = T_3 \frac{1 - e}{(1 - 2e)^{\frac{3}{2}}} = 1.2363 \text{ года}.$$

Получаем, что 25 лет $\approx 20.2T' < 21T'$. Великие противостояния будут происходить тогда, когда Земля будет находиться вблизи афелия своей орбиты. Афелий Земля будет проходить через каждое полуцелое число оборотов n с начального момента времени. Вычислим для каждого такого момента времени число оборотов, совершенных Марсом $n \frac{T'_3}{T'_M}$. Результаты сведем в таблицу. Нас интересует случай, когда дробная часть числа оборотов Марса максимально близка к 0.5. Это соответствует 15.5 оборотов Земли или 19.16 лет.

n	$n \frac{T'_3}{T'_M}$	n	$n \frac{T'_3}{T'_M}$	n	$n \frac{T'_3}{T'_M}$
0.5	0.27	7.5	4.11	14.5	7.94
1.5	0.82	8.5	4.65	15.5	8.48
2.5	1.37	9.5	5.20	16.5	9.03
3.5	1.92	10.5	5.74	17.5	9.58
4.5	2.46	11.5	6.30	18.5	10.13
5.5	3.01	12.5	6.84	19.5	10.67
6.5	3.56	13.5	7.39	20.5	11.22

Расстояние между планетами мало отличается от

$$a'_M - a'_3(1 + e') = 0.44 \text{ а. е.}$$

Система оценивания

1. Радиус новой орбиты Марса 1 балл
2. Новая масса Солнца 1 балл
3. Эксцентриситет орбиты Земли 1 балл
4. Новая большая полуось Земли 1 балл
5. Новый сидерический период Земли 1 балл
6. Новый сидерический период Марса (или отношение периодов Марса и Земли) 1 балл
7. Нахождение правильного варианта ответа 3 балла
 Если промежуточные результаты округлены так, что изменяется конечный ответ, то оценка за этот этап не более 2 баллов. Если на предыдущих этапах были ошибки в формулах (логические ошибки), то оценка за этот этап не более 1 балла.
8. Минимальное расстояние 1 балл

Максимальная оценка за задачу **10 баллов**.